

組立マンホール・ボックスカルバート接合部シール材

ラップテープ

接合部からの侵入水・漏水対策について

強力な粘着性の為、コンクリートにピッタリ密着。
接合面を完全にシールして、侵入水・漏水を確実に防止します。

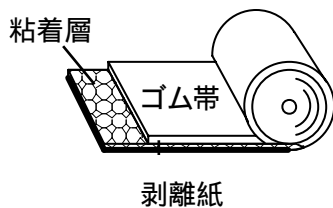
半永久的に使用できる優れた耐候性

「ラップテープ」は、耐候性・耐老化性に優れた特殊合成ゴムを主成分としています。
その為、様々な厳しい環境・条件に耐え、半永久的に使用が可能です。

誰でもカンタン施工

テープ状成形シール材ですので、誰でもカンタンに施工できます。

形状



種類

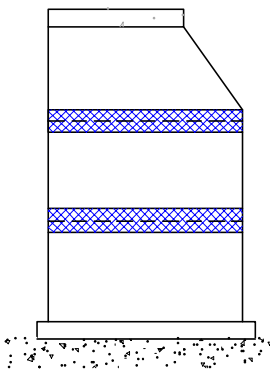
品名	厚み(mm)	幅(mm)	長さ(m)
ラップテープ A	1.5	75	10
ラップテープ B	1.5	130	10

梱包形態：1箱/各8巻入り
御発送は、1箱毎にお願い申し上げます。

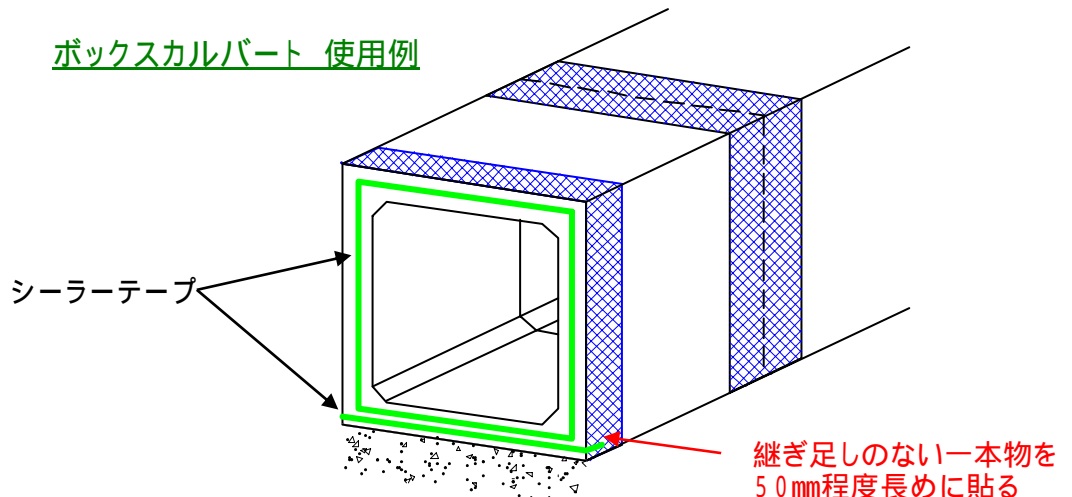
施工手順 (ご使用上の注意)

1. 接着面に、砂・ゴミ等が付着している場合は、ウエス等で十分落とし、接着面が湿っている場合は、よく乾燥させてから、ラップテープを貼ってください。
2. 粘着層をコンクリート側にして、剥離紙をはがしながら貼って下さい。
(最後の合わせ目は、ゴム帯の上に50mm～100mmくらい粘着層を重ね合わせてください。)
3. ラップテープには、強力な粘着性がありますが、脱落防止にプライマーの併用をお勧め致します。
(プライマー等を塗布致しますと更に接着力が増します。)

組立マンホール 使用例



ボックスカルバート 使用例



吾孺ゴム工業株式会社